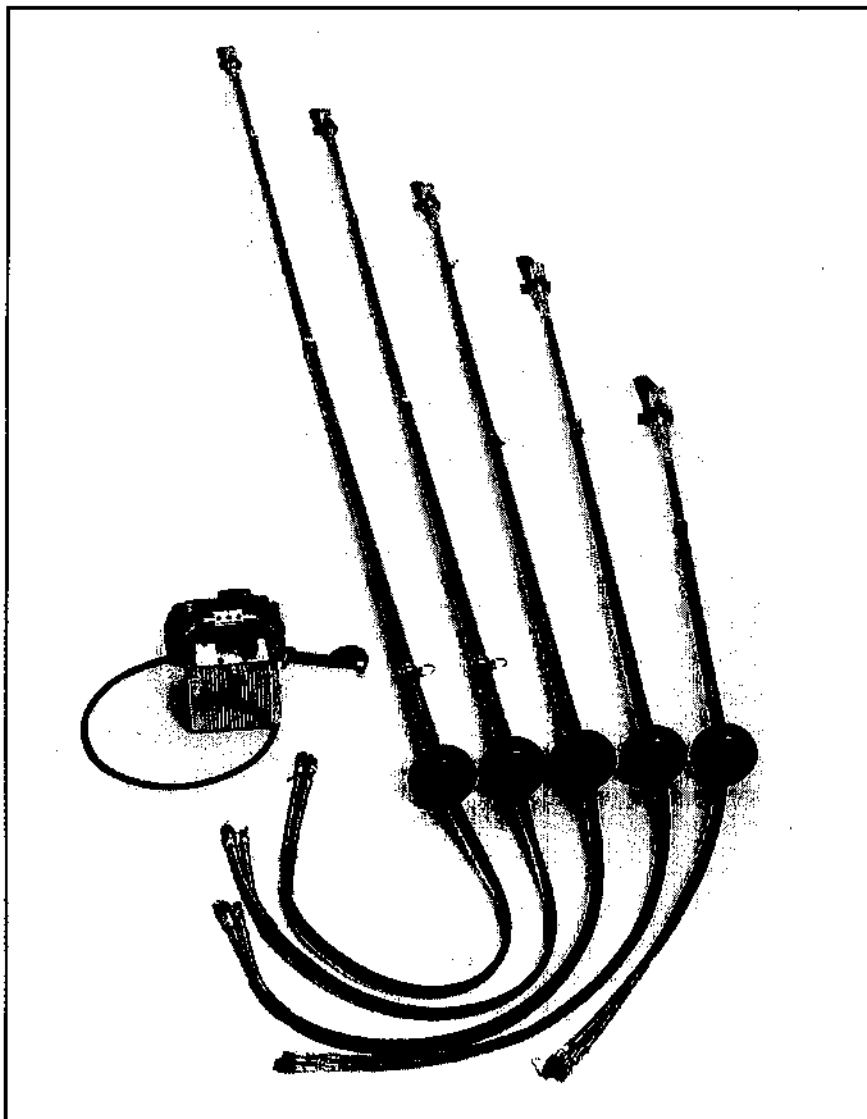
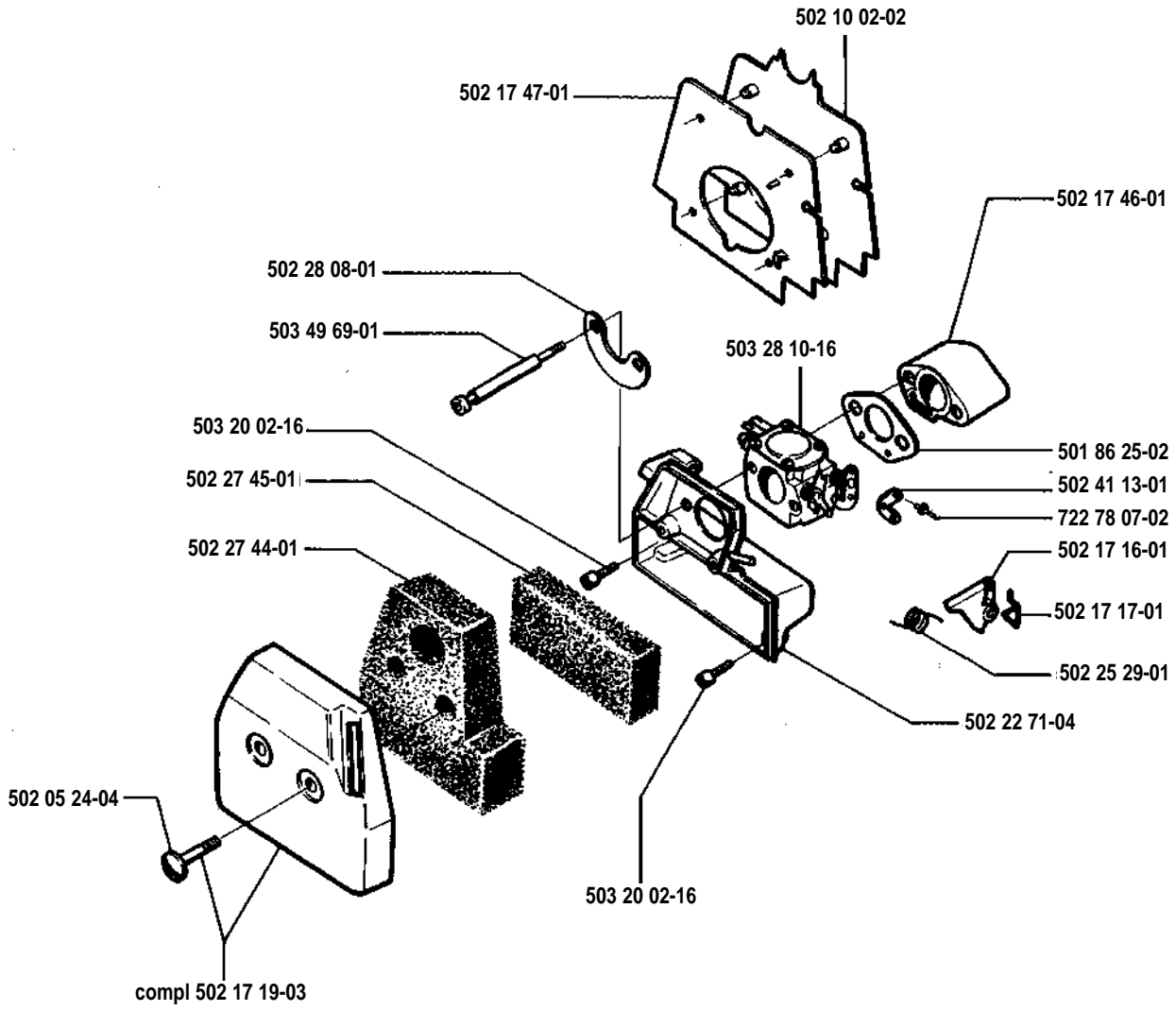


250 PS

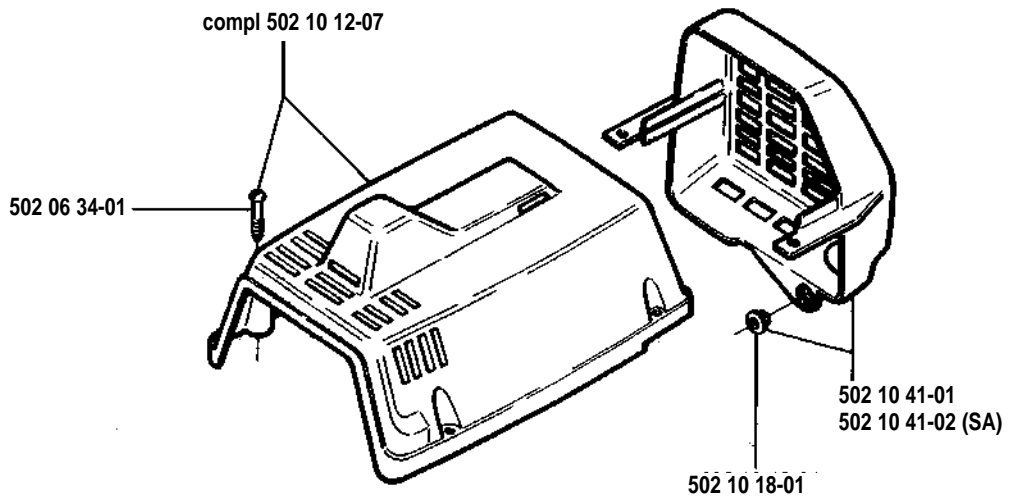


1.1994
Spare parts
Ersatzteile
Pièces détachées
Repuestos
Reservdelar

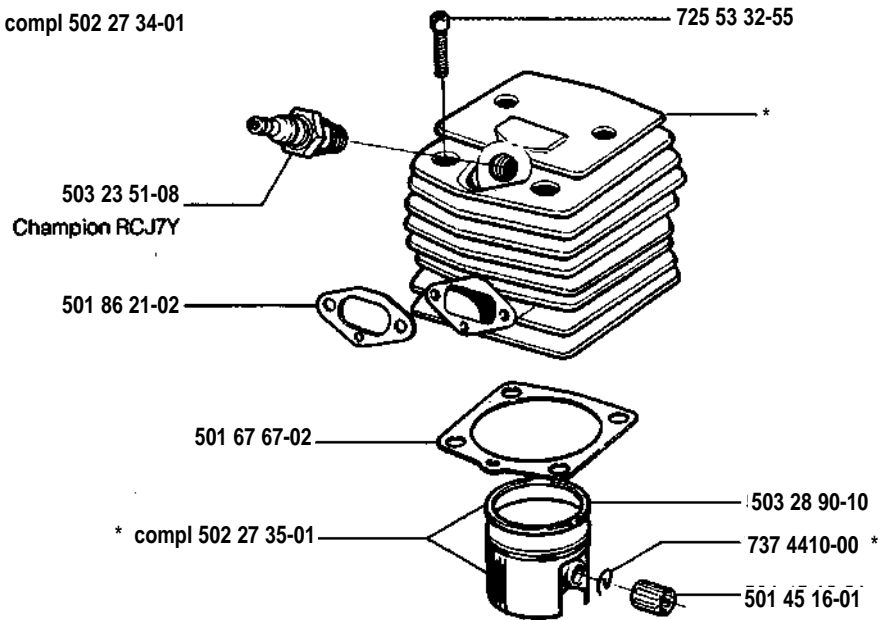
A



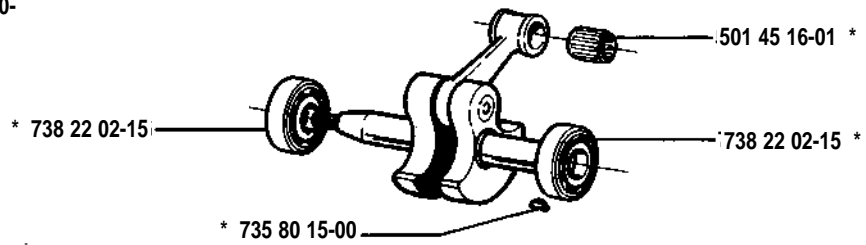
B



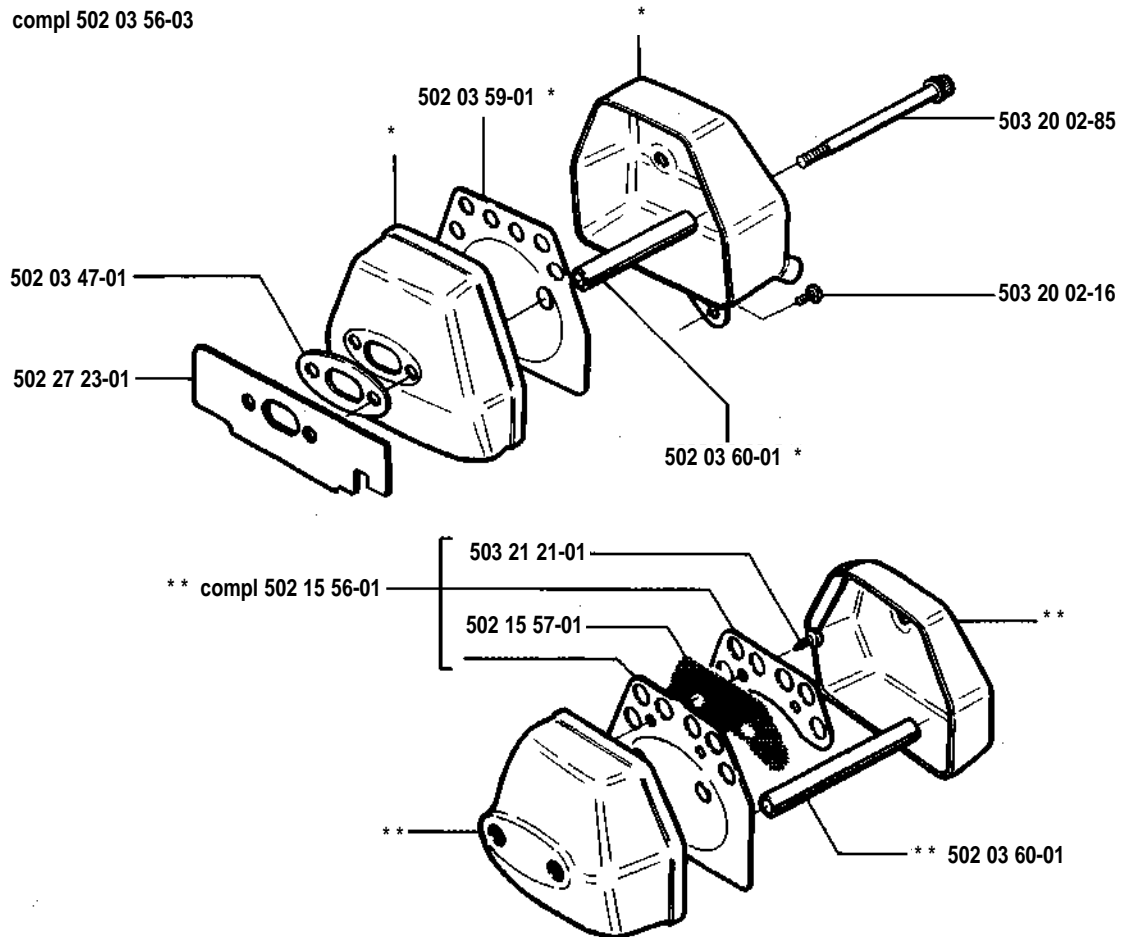
C * compl 502 27 34-01



E * compl 502 06 40-



D * compl 502 03 56-03



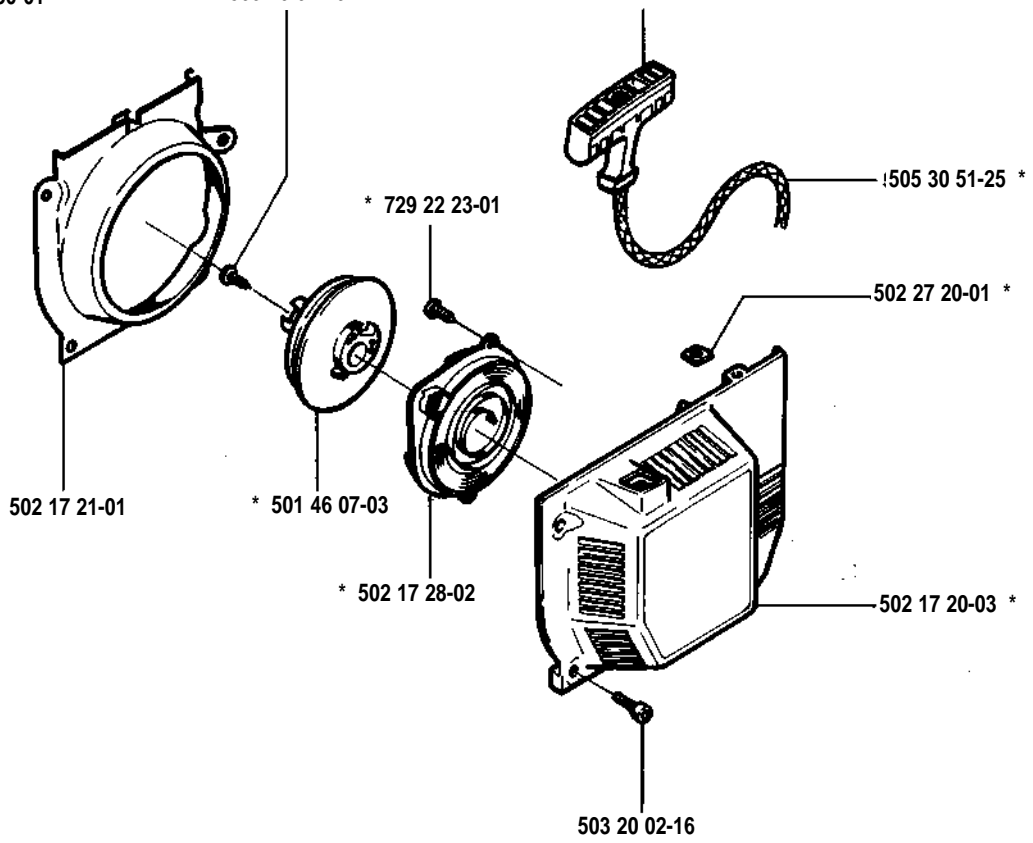
** compl 502 15 52-02 (SA)

F

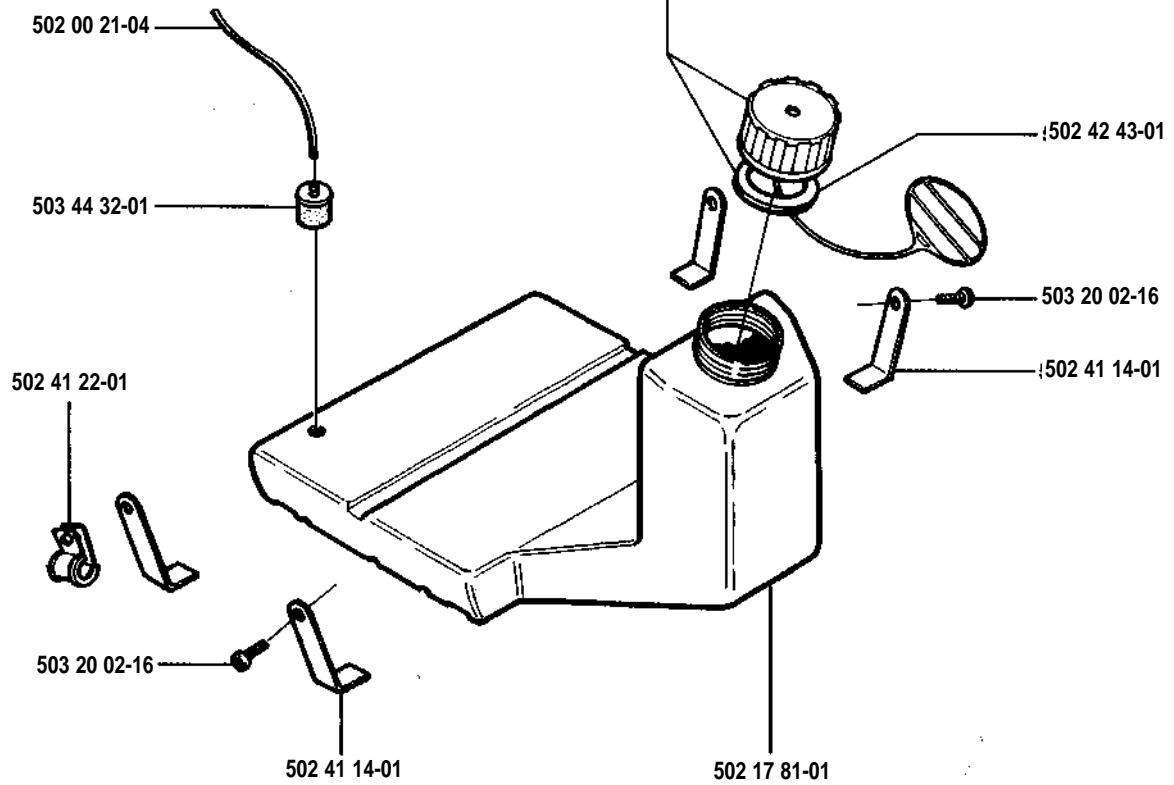
* compl 502 26 30-01

503 20 02-10 *

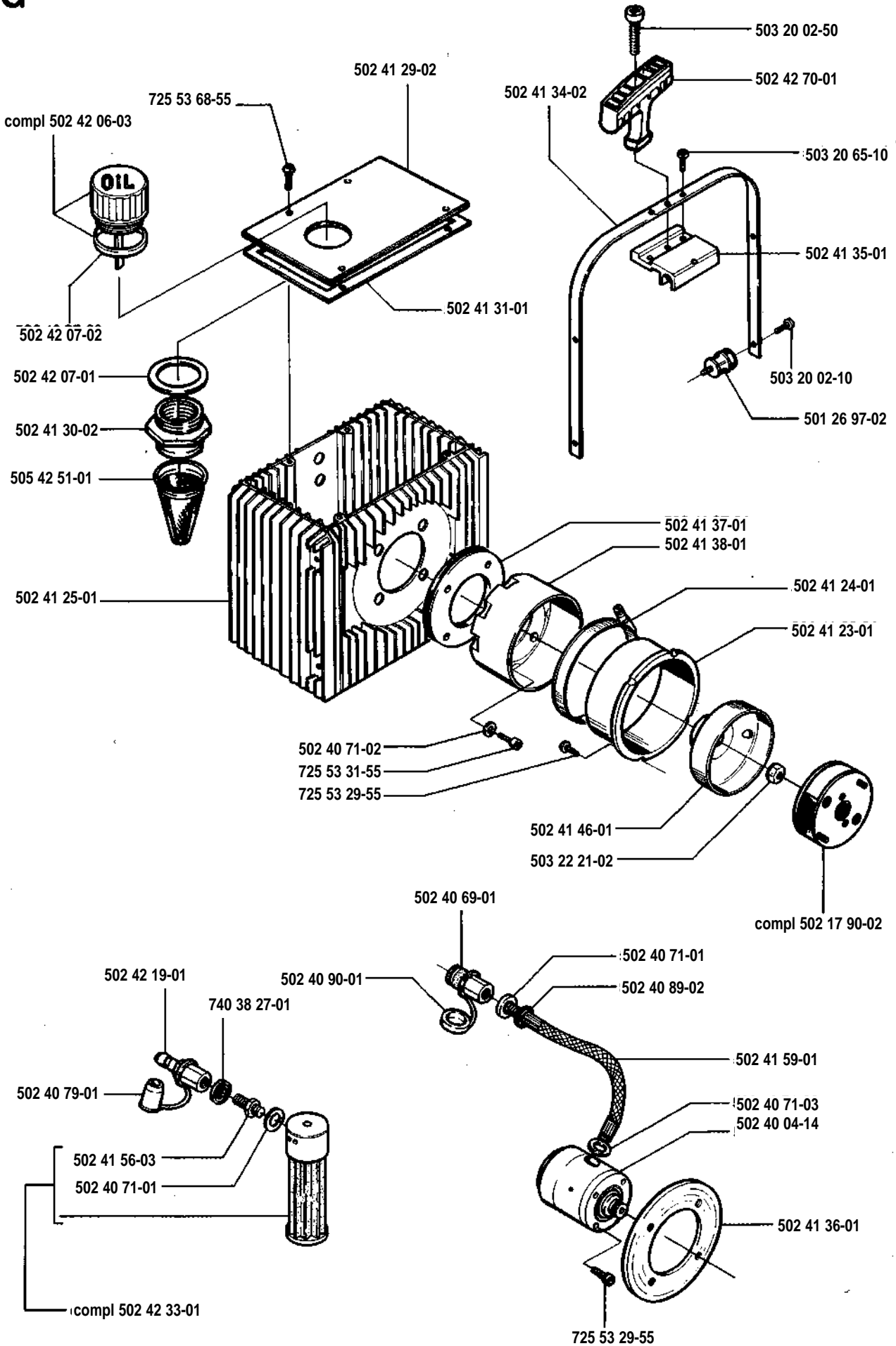
503 54 39-01 *



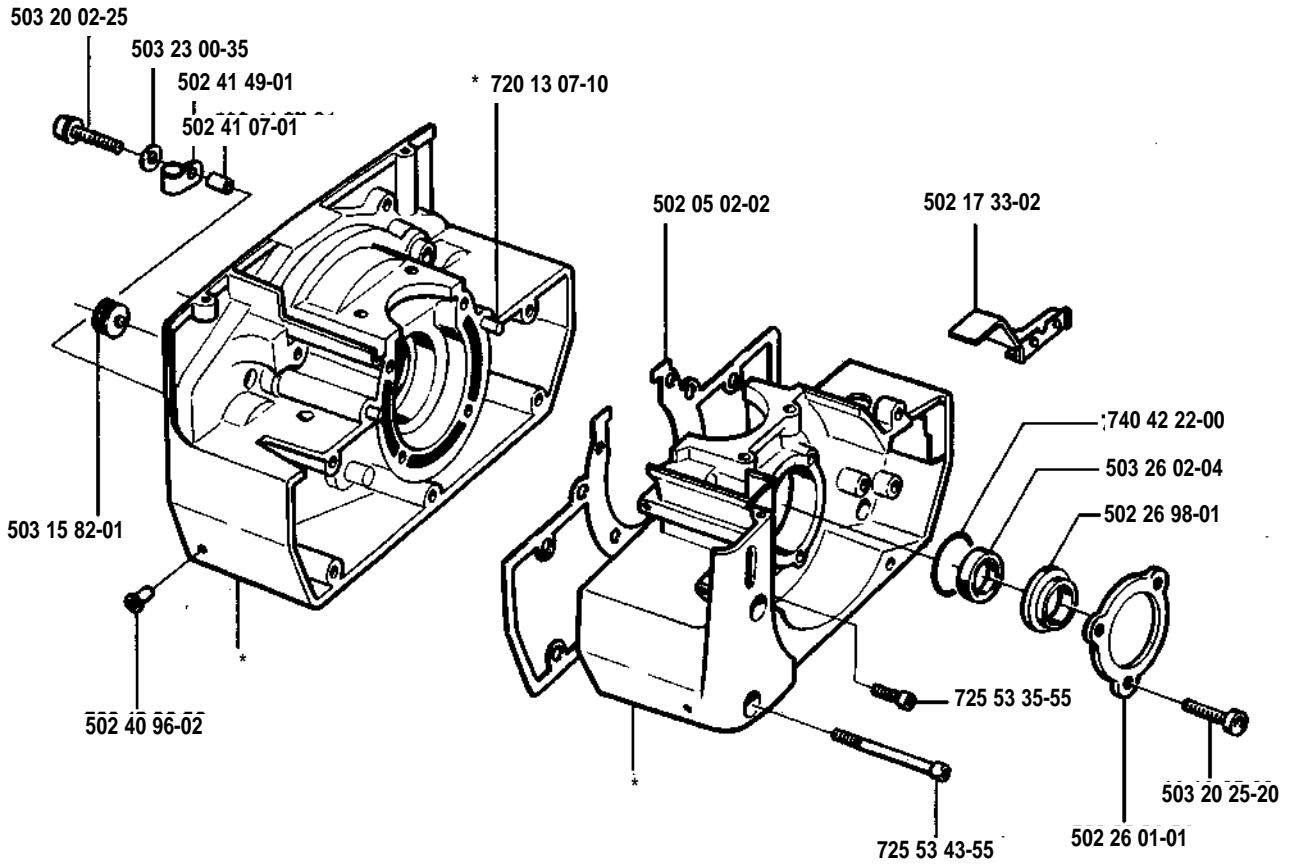
compl 502 03 86-03



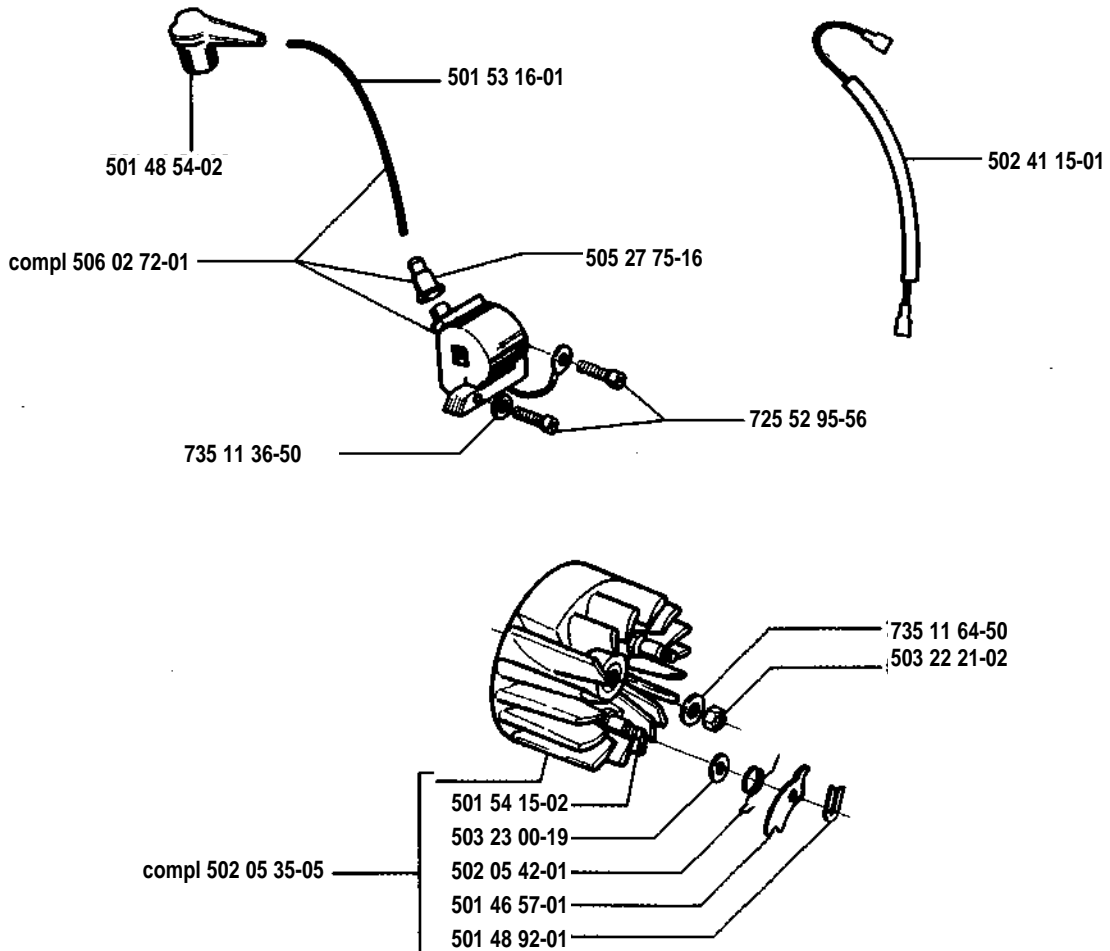
G



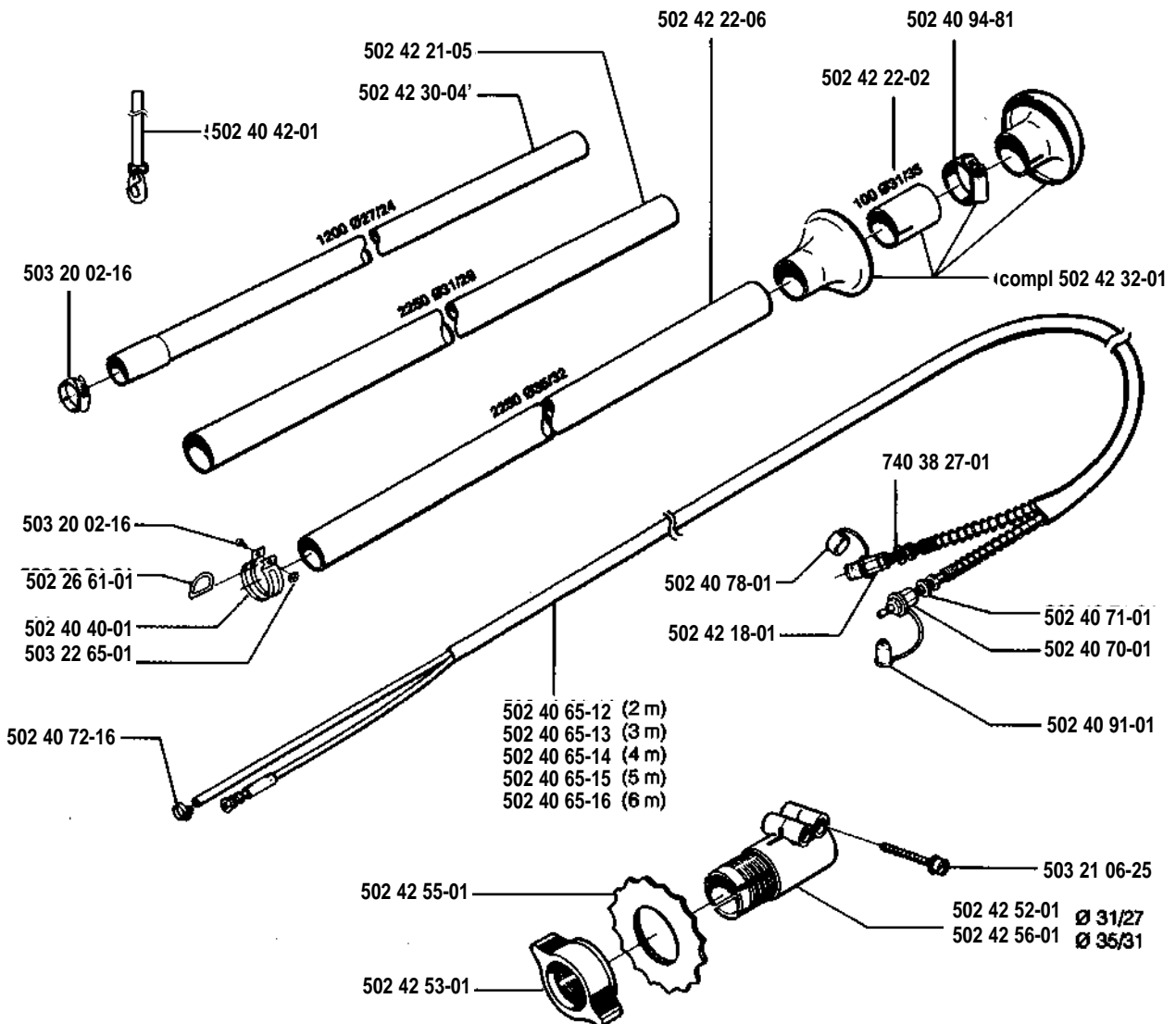
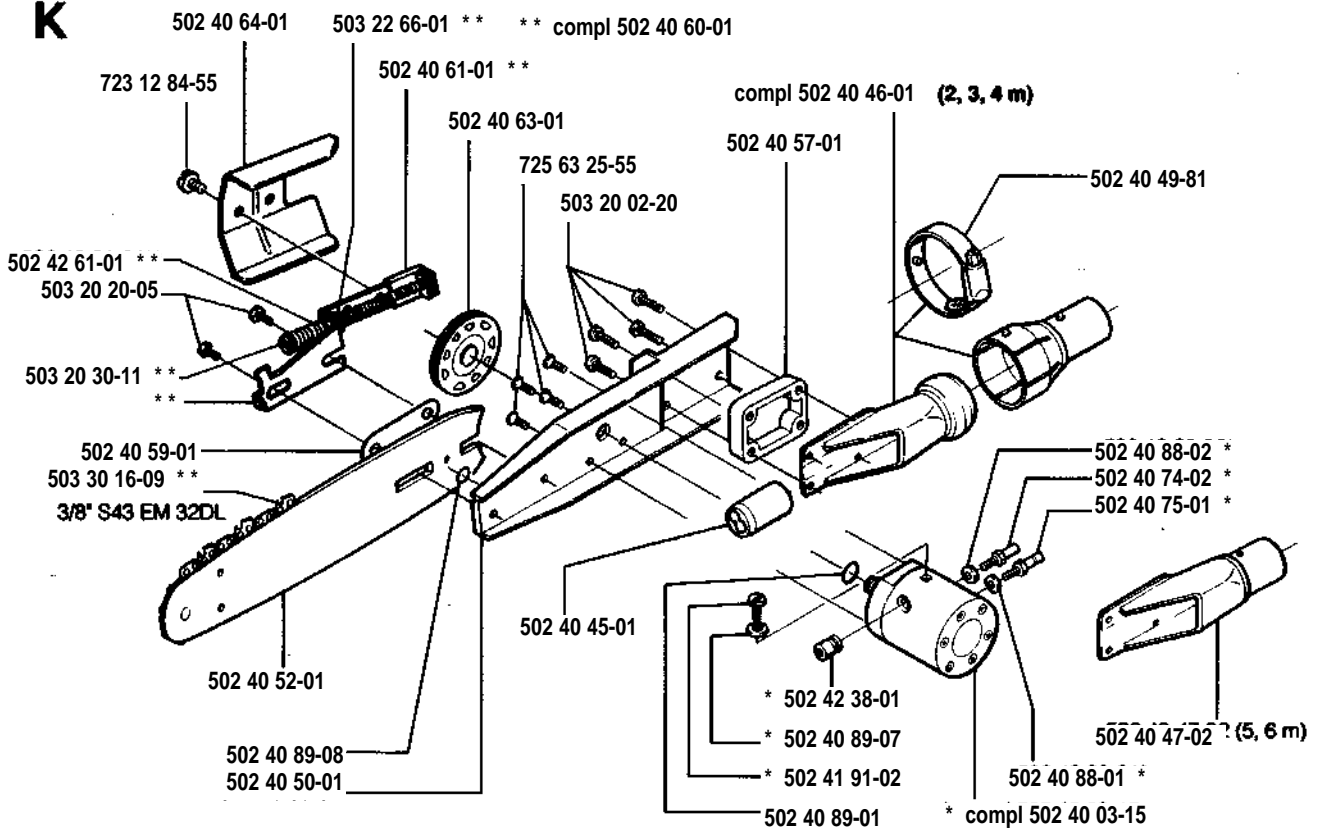
H * compl 502 41 20-01



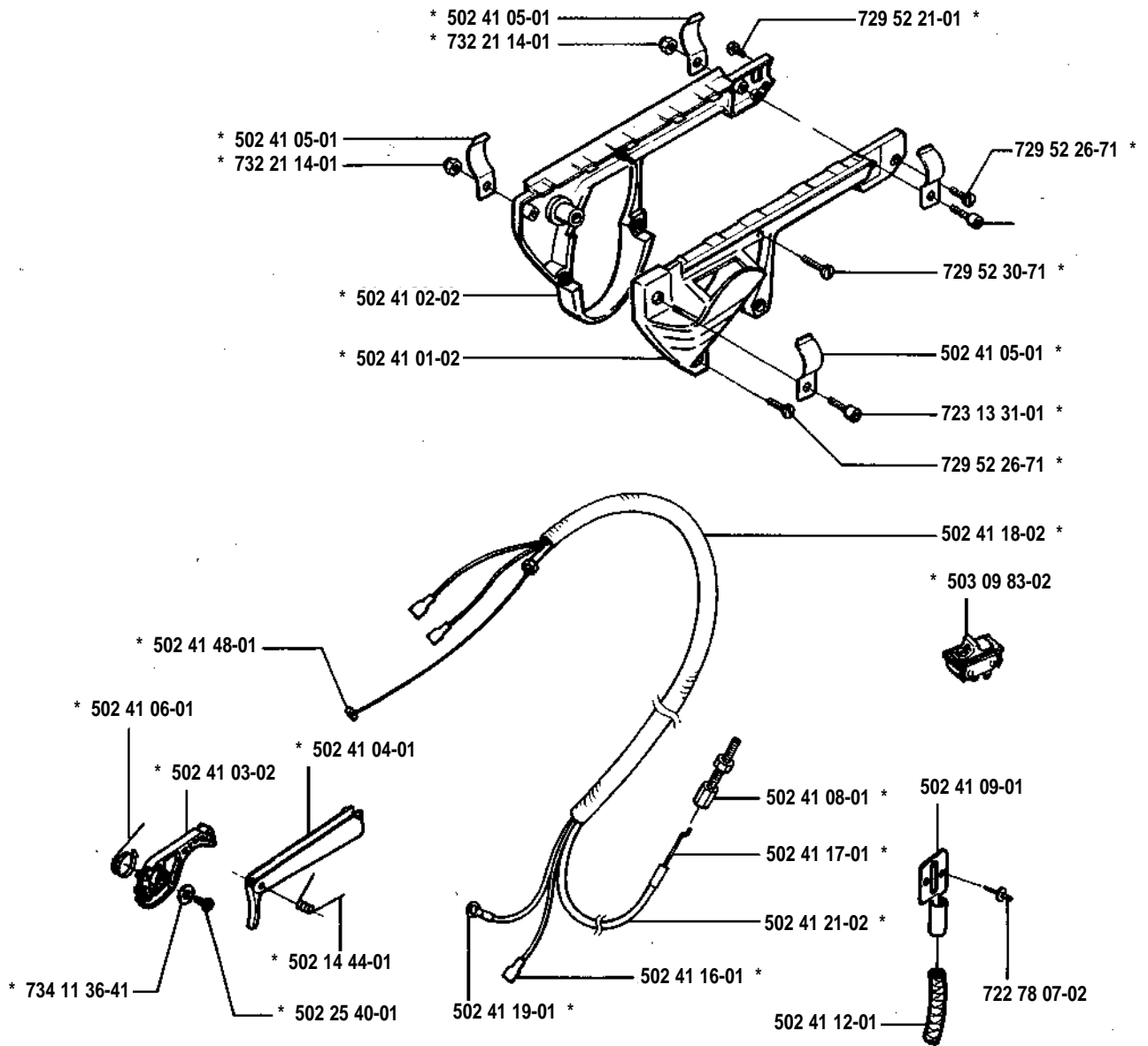
J



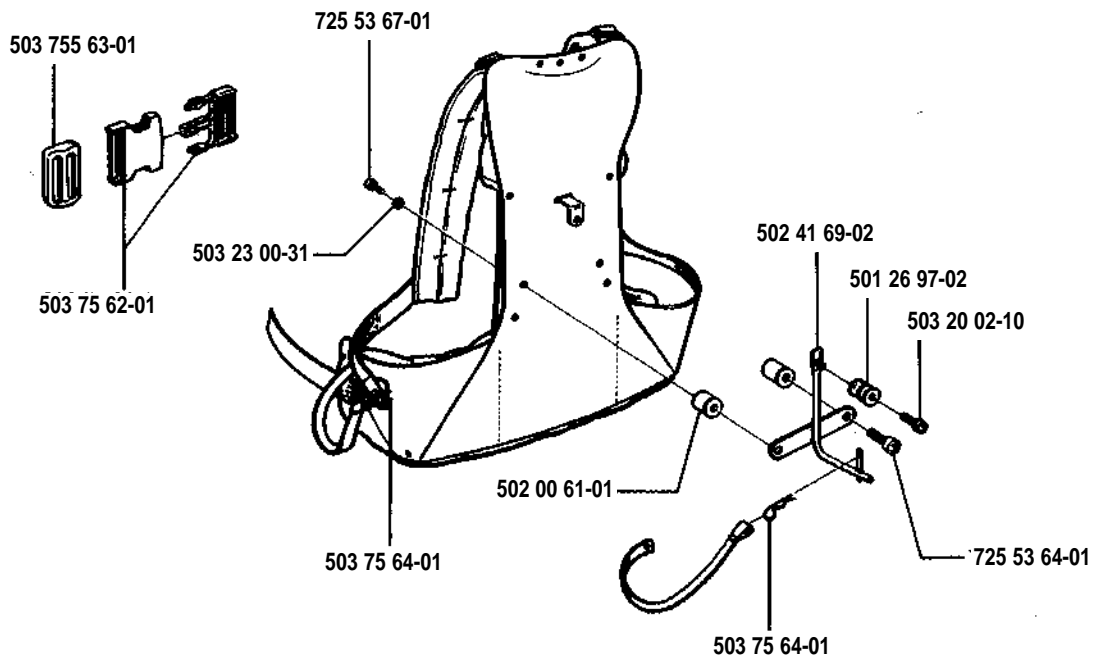
K



L * compl 502 41 00-02

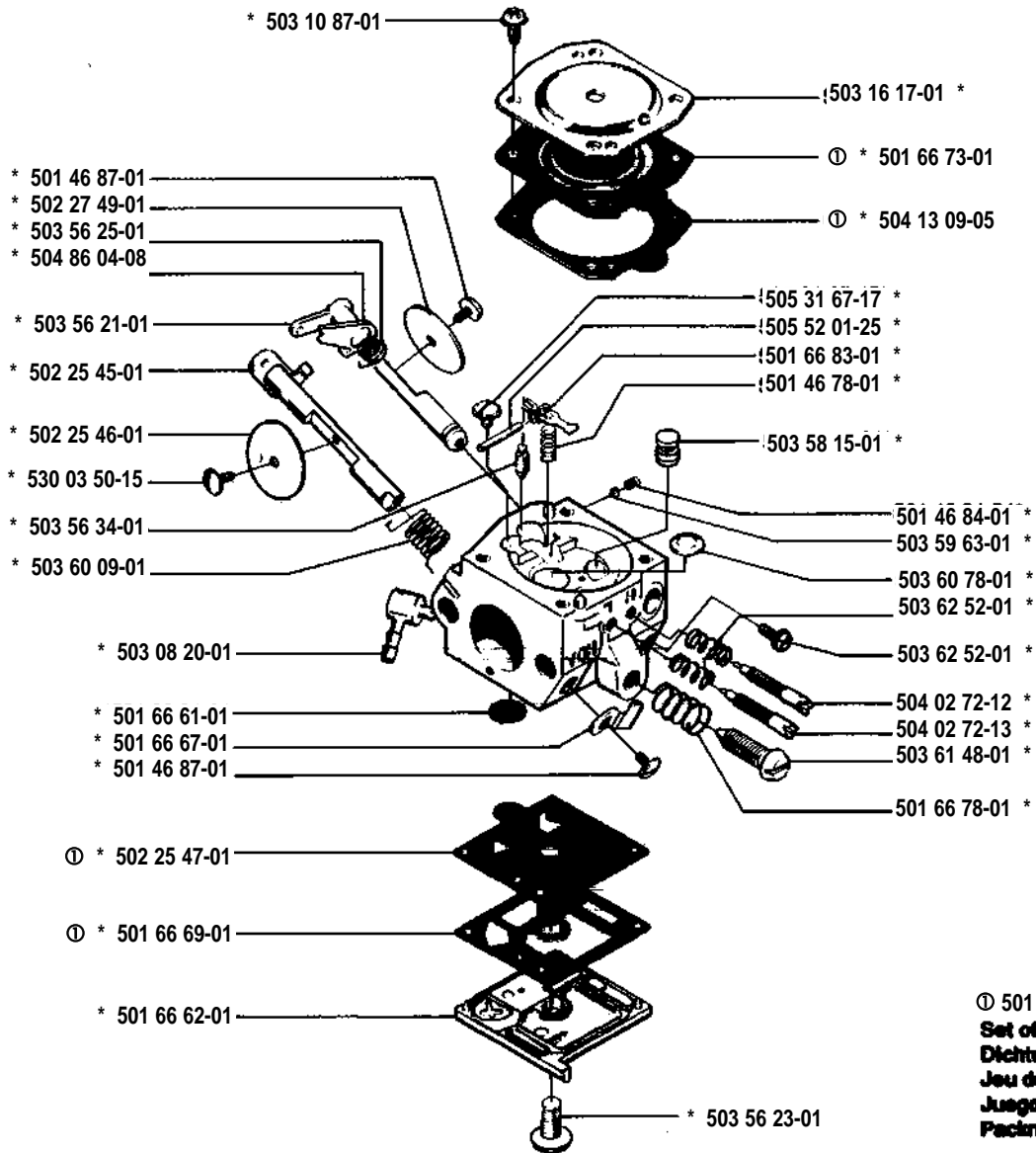


M compl 502 40 08-02



N**Walbro HDA-86 B**

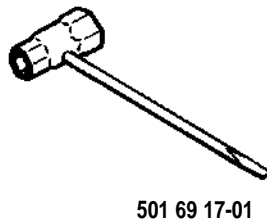
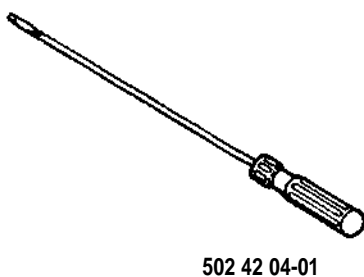
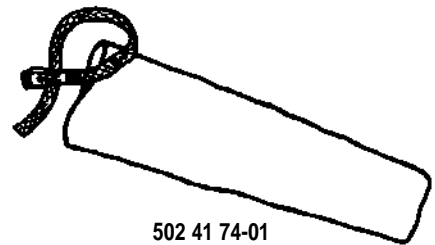
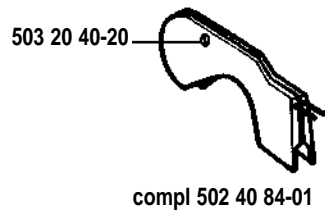
* compl 503 28 10-16



① 501 66 84-01
Set of gaskets
Dichtungssatz
Jeu de joints
Juego de juntas
Packingssatz

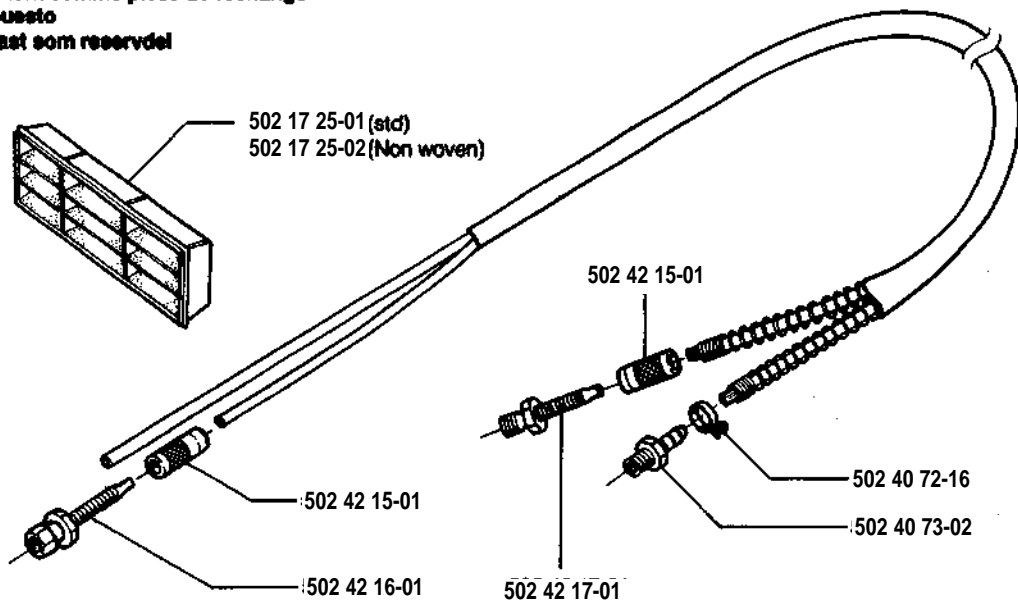
O

Accessories
Zubehöre
Accessoires
Accessorios
Tillbehör

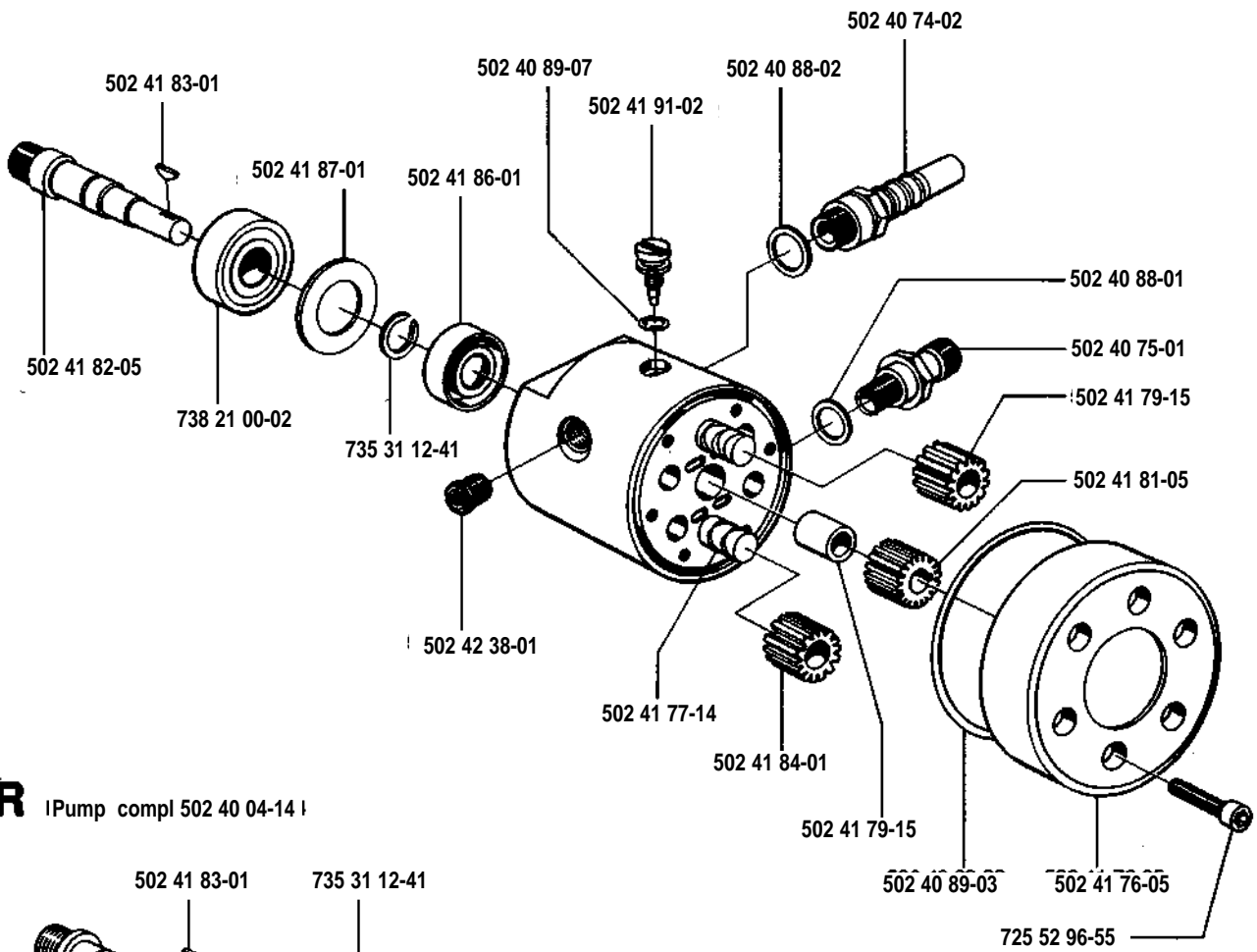


P

Delivery as spare part only
Nur als Ersatzteil lieferbar
Livrabte seulement comme pièce de rechange
Solo como repuesto
Levereras endast som reservdel



R Motor compl 502 40 03-15



R IPump compl 502 40 04-14

